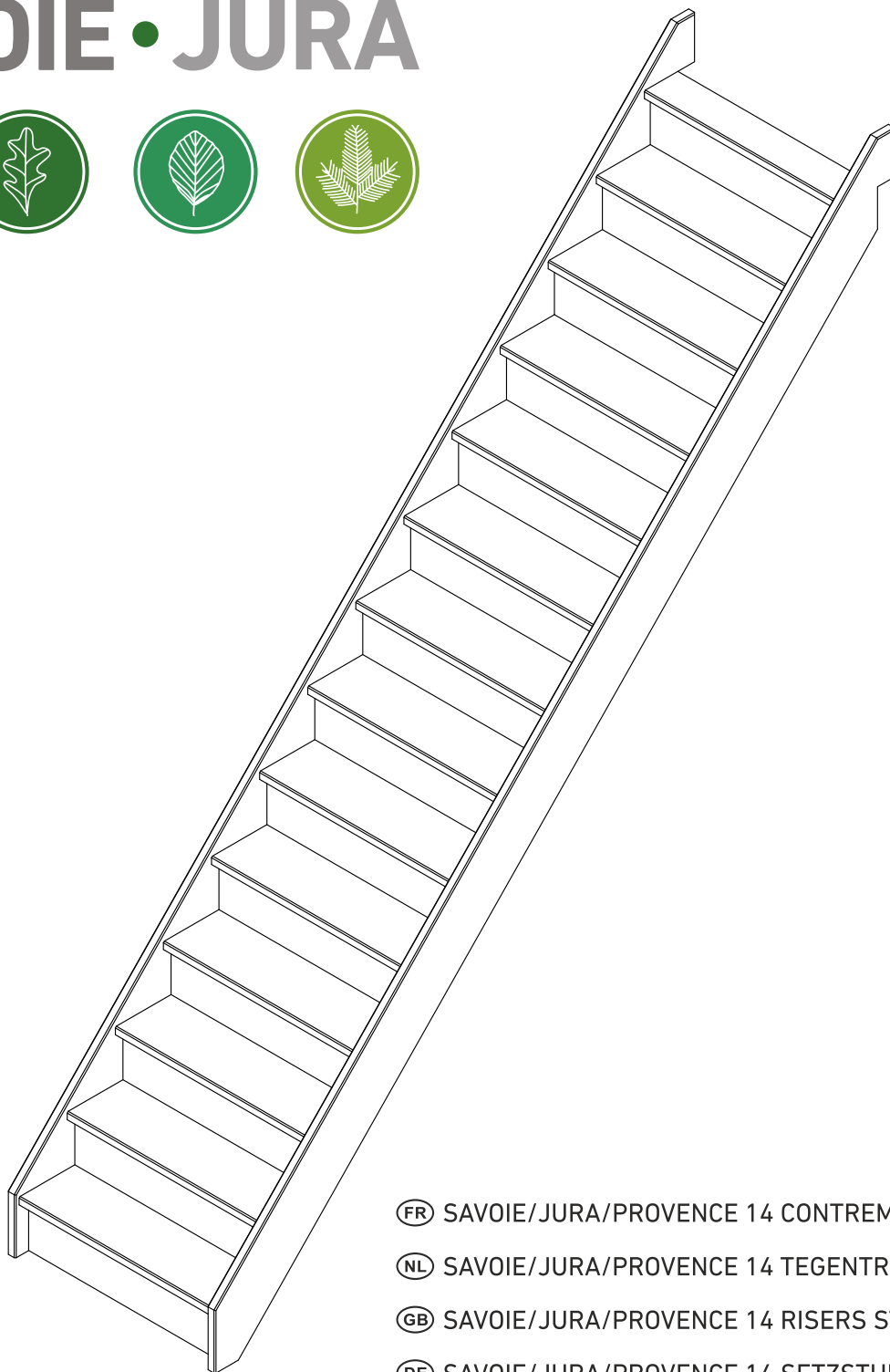
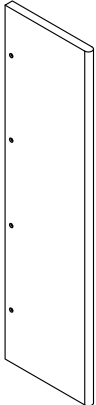
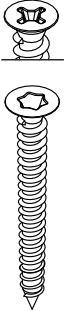
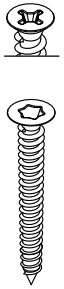


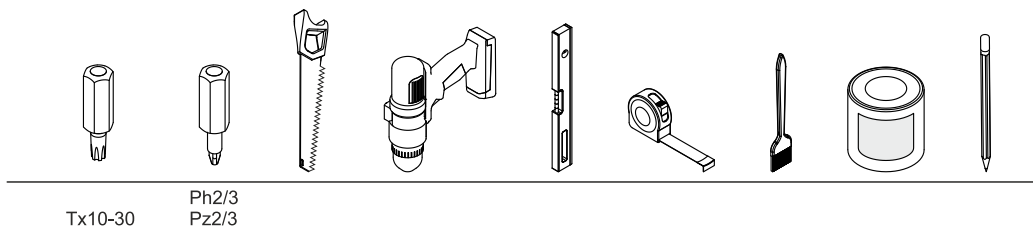


# PROVENCE SAVOIE • JURA

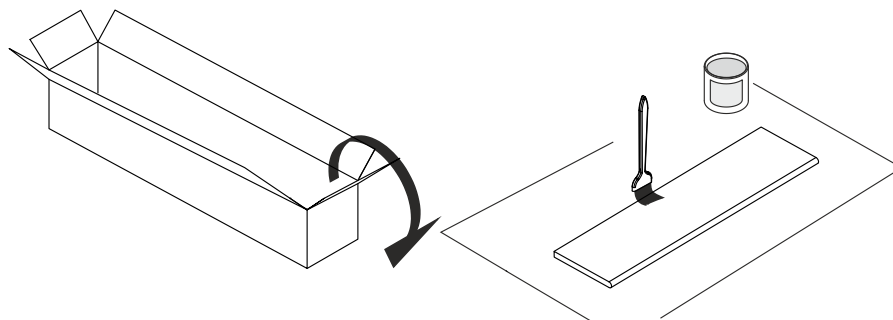


- Ⓕ FR SAVOIE/JURA/PROVENCE 14 CONTREMARCHES
- Ⓕ NL SAVOIE/JURA/PROVENCE 14 TEGENTREDEN
- Ⓕ GB SAVOIE/JURA/PROVENCE 14 RISERS STAIRCASE
- Ⓕ DE SAVOIE/JURA/PROVENCE 14 SETZSTUFEN
- Ⓕ ES SAVOIE/JURA/PROVENCE 14 CONTRAHUELLAS
- Ⓕ RO SAVOIE/JURA/PROVENCE 14 CONTRATREPTÉ SCARĂ

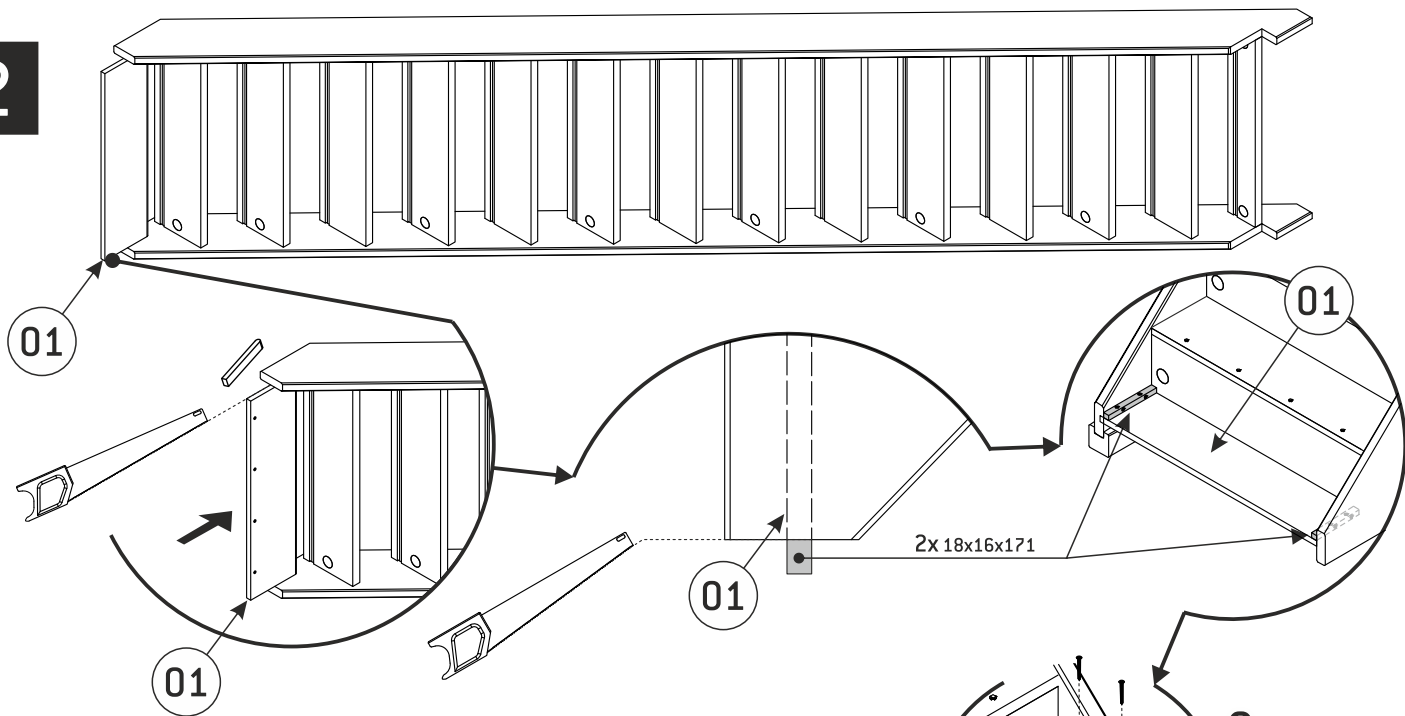
<p>01 18x206x770 mm x14</p>  <p>PROVENCE 70012083 SAVOIE 70012053 JURA 70012023</p>	<p>02 04 x 40 mm x52+2</p>  <p>70031054</p>	<p>03 04 x 35 mm x8</p>  <p>70031050</p>
--	--	--



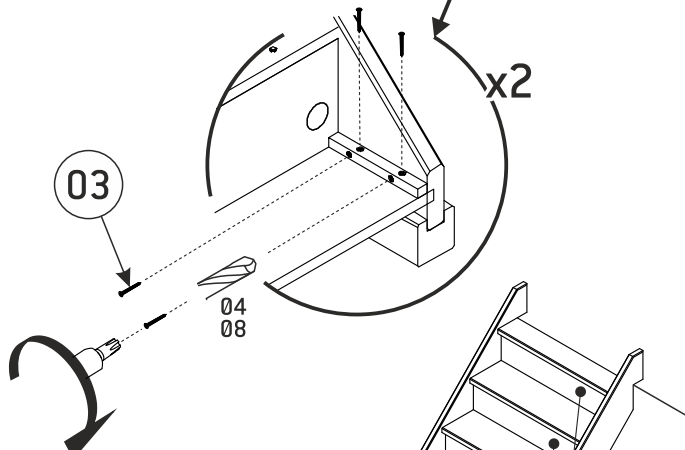
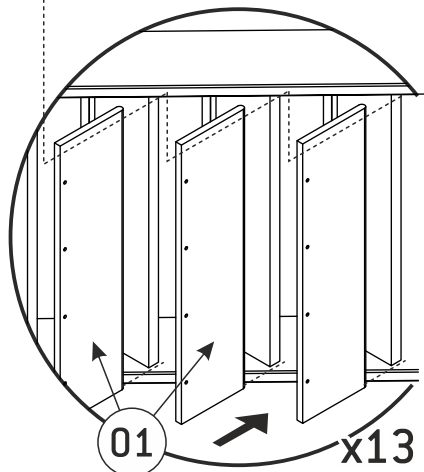
1



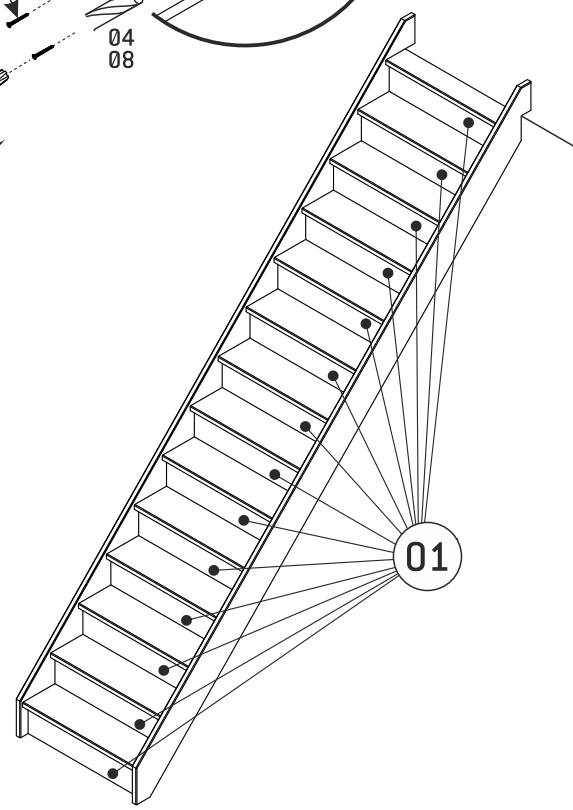
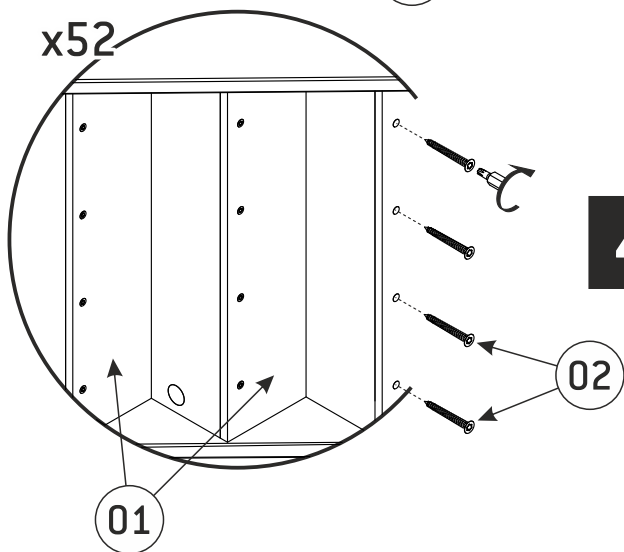
**2**



**3**



**4**



40 AVENUE DE L'ESPÉRANCE - 6220 FLEURUS - BELGIUM  
 TEL: +32/71/25.39.60, E-MAIL: info@sogem-sa.com